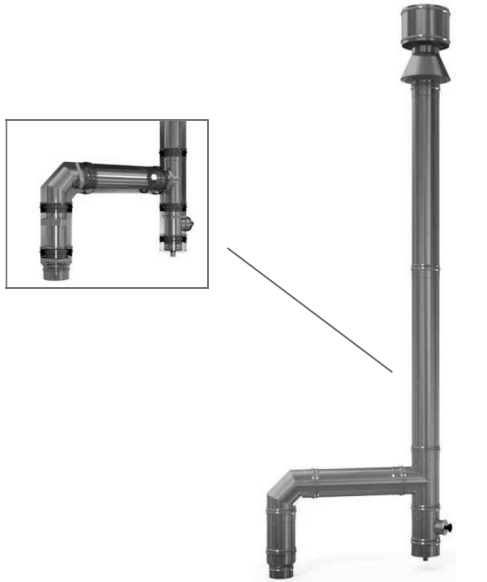




# SISTEMA COAXIAL INOX

Il Sistema Coaxial è un prodotto formato da due pareti con intercapedine di aria comburente, parete interna in acciaio inox AISI 316 L BA, parete esterna in acciaio inox AISI 304 BA, oppure rame naturale o verniciato nero opaco o con tinta RAL. E' un sistema semplice, comodo e sicuro, compatibile con tutta l'intera linea De Marinis. Nasce dall'esigenza di ottimizzare l'estetica degli ambienti, permettendo una migliore combustione e minore dispersione di calore, creando un idoneo vano di aspirazione aria comburente attorno all'espulsione dei fumi. La camera d'aria tra le due pareti del sistema garantisce un'ottima resistenza termica a medie ed alte temperature. La vasta gamma di elementi del sistema permette svariate soluzioni e se necessario si possono realizzare anche elementi su misura e



personalizzati che verranno certificati e garantiti come il resto della linea. Si utilizza per fumi umidi e basse temperature - tipici dei generatori a condensazione - o secchi ad alte temperature - ad esempio caldaie convenzionali o stufe a pellet, per pressioni positive o tiraggio naturale. Risolve problemi di ingombro del sistema fumario, mantenendo l'impianto in sicurezza grazie anche alla saldatura superiore tra le pareti che non permette distaccamenti o disassamenti delle due pareti. **Come si installa:** Giunzione classica maschio-femmina, innesto femmina verso la sommità, unire quindi l'elemento con la parete interna maschio verso il generatore; inserire la guarnizione - solo per fumi a pressione positiva - e bloccare con la fascetta di serraggio. Il servizio tecnico interno è a disposizione per fornire assistenza con schemi di montaggio per ogni cantiere.

Inox Rame Verniciato nero o RAL



Finitura esterna



Guarnizione a corredo T200 di colore nero

Il Sistema Coaxial deve essere installato da personale qualificato; prima di ogni installazione si raccomanda di togliere l'alimentazione elettrica dal generatore. Seguire scrupolosamente le istruzioni di montaggio ed il libretto d'uso. Accertarsi che durante l'installazione la guarnizione non esca dalla propria sede e ci si raccomanda di non utilizzare lubrificanti, ma solo prodotti specifici come la scivolina. Per qualsiasi altra informazione consultare la scheda tecnica o contattare l'ufficio competente. Ci si raccomanda di svolgere una corretta manutenzione ordinaria ed una accurata pulizia periodica dell'impianto.

## Normativa

Marchatura prodotto CE secondo normativa europea EN 14989

## Designazione

T200-P1-W-V2-L50040-O

sistema fumario con guarnizione

T600-N1-W-V2-L50040-G100

sistema fumario per alte temperature

## Materiale

Acciaio inox AISI 316 L BA (EN 1.4404) parete interna

Acciaio inox AISI 304 BA (EN 1.4301) o verniciato nero opaco o rame naturale parete esterna

## Campi di utilizzo

Sistemi Fumari metallici modulari (condotti, canali da fumo, camini metallici esalazioni aria) asserviti a generatori di calore di tipo atmosferico, pressurizzato, ad aria soffiata, convenzionali o a condensazione, cappe cucina per uso domestico o industriale, stufe a legna, caminetti o stufe a pellet.

## Applicazioni

Installazione esterna o interna

## Limitazioni

Non utilizzare per campi applicativi differenti da quelli citati. Non idonei per ambienti con presenza di vapori alogeni (lavanderie, stirerie, etc...); rivolgersi all'ufficio tecnico.

## Diametri

Interno 80-100-130-150-180-200; esterno 130-150-200-230-250

## Garanzia

2 anni

**IL SISTEMA COAXIAL NERO LO TROVI SUL LISTINO 2.1  
CANNE FUMARIE NERE PER BIOMASSE, LEGNA E PELLET**



## Lineare h 1000 mm



Ø i	Ø e	CODICE INOX
080	130	CXL1000080130
100	150	CXL1000100150
130	200	CXL1000130200
150	200	CXL1000150200
180	230	CXL1000180230
200	250	CXL1000200250

## Lineare h 500 mm



Ø i	Ø e	CODICE INOX
080	130	CXL500080130
100	150	CXL500100150
130	200	CXL500130200
150	200	CXL500150200
180	230	CXL500180230
200	250	CXL500200250

## Lineare h 250 mm



Ø i	Ø e	CODICE INOX
080	130	CXL250080130
100	150	CXL250100150
130	200	CXL250130200
150	200	CXL250150200
180	230	CXL250180230
200	250	CXL250200250

## Telescopico da 260 da 345 mm



Ø i	Ø e	CODICE INOX
080	130	CXT080130
100	150	CXT100150
130	200	CXT130200
150	200	CXT150200
180	230	CXT180230
200	250	CXT200250

## Ispezione per combustibili gassosi



Ø i	Ø e	CODICE INOX
080	130	CXI080130
100	150	CXI100150
130	200	CXI130200
150	200	CXI150200
180	230	CXI180230
200	250	CXI200250

Temperature d'esercizio sino a 200° C e pressione positiva sino a 200 Pa.

## Raccordo T 90° per aria comburente



Ø i	Ø e	CODICE INOX
080	130	CXT90A080130
100	150	CXT90A100150
130	200	CXT90A130200
150	200	CXT90A150200
180	230	CXT90A180230
200	250	CXT90A200250

Il raccordo è idoneo per adduzione aria comburente o ventilazione del sistema, uscita mono M.- Øi 080-100 uscita Ø 080 - Øi dal 130 al 200 uscita Ø 110

**Il coassiale verniciato Nero lo trovi sul listino 2.1**

**Il Coaxial Rame o verniciato RAL è solo su richiesta.**

## Raccordo T 90° ridotto 080 F con tappo



Ø i	Ø e	CODICE INOX
080	130	CXT90M080130FT
100	150	CXT90M080130FT

## Raccordo T 90° uscita coaxial



Ø i	Ø e	CODICE INOX
080	130	CXT90080130
100	150	CXT90100150
130	200	CXT90130200
150	200	CXT90150200
180	230	CXT90180230
200	250	CXT90200250

## Tappo scarico condensa centrale




Ø i	Ø e	CODICE INOX
080	130	CXTS080130
100	150	CXTS100150
130	200	CXTS130200
150	200	CXTS150200
180	230	CXTS180230
200	250	CXTS200250

## Tappo cieco



Ø i	Ø e	CODICE INOX
080	130	CXTM080130
100	150	CXTM100150
130	200	CXTM130200
150	200	CXTM150200
180	230	CXTM180230
200	250	CXTM200250

## Accessori scarico condensa



CODICE	mt
ATSC5020	50
ATSC20	1

CODICE
APG34F

CODICE
ATC34F

CODICE
PSIF

## Supporto murale



Ø i	Ø e	CODICE INOX
080	130	CXSM080130
100	150	CXSM100150
130	200	CXSM130200
150	200	CXSM150200
180	230	CXSM180230
200	250	CXSM200250

Il coassiale verniciato Nero lo trovi sul listino 2.1

Il Coaxial Rame o verniciato RAL è solo su richiesta.

## Gomito 30°



Ø i	Ø e	CODICE INOX
080	130	CXG30080130
100	150	CXG30100150
130	200	CXG30130200
150	200	CXG30150200
180	230	CXG30180230
200	250	CXG30200250

## Gomito 45°



Ø i	Ø e	CODICE INOX
080	130	CXG45080130
100	150	CXG45100150
130	200	CXG45130200
150	200	CXG45150200
180	230	CXG45180230
200	250	CXG45200250

## Gomito 90°



Ø i	Ø e	CODICE INOX
080	130	CXG90080130
100	150	CXG90100150
130	200	CXG90130200
150	200	CXG90150200
180	230	CXG90180230
200	250	CXG90200250

## Aumento



### CODICE INOX

CXA060100080130
CXA080130100150
CXA100150130200
CXA100150150200
CXA130200150200
CXA150200180230
CXA180230200250
CXA200250250300

## Raccordo di passaggio coaxial-mono F



Ø i	Ø e	CODICE INOX
080	130	CXAMS080130
100	150	CXAMS100150
130	200	CXAMS130200
150	200	CXAMS150200
180	230	CXAMS180230
200	250	CXAMS200250

## Raccordo di passaggio coaxial-doppia F



Ø i	Ø e	CODICE INOX
080	130	CXADP080130
100	150	CXADP100150
130	200	CXADP130200
150	200	CXADP150200
180	230	CXADP180230
200	250	CXADP200250

Il coassiale verniciato Nero lo trovi sul listino 2.1

Il Coaxial Rame o verniciato RAL è solo su richiesta.

## Terminale orizzontale



Ø i	Ø e	CODICE INOX
080	130	CXTO080130
100	150	CXTO100150
130	200	CXTO130200
150	200	CXTO150200
180	230	CXTO180230
200	250	CXTO200250

## Terminale verticale



Ø i	Ø e	CODICE INOX
080	130	CXTV080130
100	150	CXTV100150
130	200	CXTV130200
150	200	CXTV150200
180	230	CXTV180230
200	250	CXTV200250

## Collare di fissaggio regolabile da 4 a 8 cm



Ø i	Ø e	CODICE INOX
080	130	ACL130
100	150	ACL150
130	200	ACL200
150	200	ACL200
180	230	ACL230
200	250	ACL250

## Bulloneria

### Tassello acciaio



Ø mm	CODICE
6	ATI06
8	ATI08
10	ATI10

### Rondella piatta inox



Ø mm	CODICE
6	ARI06
8	ARI08
10	ARI10

### Vite inox



Ø mm	CODICE
6	AVI7006
8	AVI7008
10	AVI7010

### Dado esagonale inox



Ø mm	CODICE
6	ADI06
8	ADI08
10	ADI10

### Barra filettata inox



Ø mm	CODICE
6	ABI06
8	ABI08
10	ABI10

### Tondino per cappotto



Ø mm	Lmm	CODICE
16	1000	ATC16

## Prolunga per collare di fissaggio



cm	CODICE INOX
10	AP10
20	AP20
30	AP30

Il coassiale verniciato Nero lo trovi sul listino 2.1

Il Coaxial Rame o verniciato RAL è solo su richiesta.

## Collare con tassello



Ø i	Ø e	CODICE INOX
080	130	ACT130
100	150	ACT150
130	200	ACT200
150	200	ACT200
200	250	ACT250

## Fascetta di serraggio



Ø i	Ø e	CODICE INOX
080	130	AFS130
100	150	AFS150
130	200	AFS200
150	200	AFS200
180	230	AFS230
200	250	AFS250

## Fascetta di serraggio H 30 mm



Ø i	Ø e	CODICE INOX
080	130	AFSH130
100	150	AFSH150
130	200	AFSH200
150	200	AFSH200
180	230	AFSH230
200	250	AFSH250

## Rosone quadrato in due pezzi



Ø i	Ø e	CODICE INOX
080	130	ARQ130
100	150	ARQ150
130	200	ARQ200
150	200	ARQ200
180	230	ARQ230
200	250	ARQ250

## Rosone tondo in due pezzi



Ø i	Ø e	CODICE INOX
080	130	ART130
100	150	ART150
130	200	ART200
150	200	ART200
180	230	ART230
200	250	ART250

## Rosone copriforo



Ø i	Ø e	CODICE INOX
080	130	AROSON130
100	150	AROSON150
130	200	AROSON200
150	200	AROSON200
180	230	AROSON230
200	250	AROSON250

Il coassiale verniciato Nero lo trovi sul listino 2.1

Il Coaxial Rame o verniciato RAL è solo su richiesta.

**84** Guarnizione nera T200 montata e compresa nel prezzo

## Accessori per Terminali

Cavo acciaio



Ø mm	CODICE
3	ACO3

Morsetto acciaio per cavo da 4:6



CODICE
AM6

Tenditore a due occhi acciaio



Ø mm	CODICE
6	AT26

Passacavo in acciaio



CODICE
APC3

## Fascetta cavi tiranti



Ø i	Ø e	CODICE INOX
080	130	AFCT130
100	150	AFCT150
130	200	AFCT200
150	200	AFCT200
180	230	AFCT230
200	250	AFCT250

## Faldale inclinato 5°-25° inox base alluminio



Ø i	Ø e	CODICE INOX
080	130	AFI25130
100	150	AFI25150
130	200	AFI25200
150	200	AFI25200
180	230	AFI25230
200	250	AFI25250

Il faldale deve essere abbinato al collare antintemperie ACAIØ.

## Faldale piano inox base alluminio



Ø i	Ø e	CODICE INOX
080	130	AFP130
100	150	AFP150
130	200	AFP200
150	200	AFP200
180	230	AFP230
200	250	AFP250

Il faldale deve essere abbinato al collare antintemperie ACAIØ.

## Faldale inclinato 5°-25° inox base piombo



Ø i	Ø e	CODICE INOX
080	130	AFIP25130
100	150	AFIP25150
130	200	AFIP25200
150	200	AFIP25200
180	230	AFIP25230
200	250	AFIP25250

Il faldale deve essere abbinato al collare antintemperie ACAIØ.

## Collare antintemperie



Ø i	Ø e	CODICE INOX
080	130	ACAI130
100	150	ACAI150
130	200	ACAI200
150	200	ACAI200
180	230	ACAI230
200	250	ACAI250

Il collare antintemperie deve essere abbinato al faldale AF...

**Il coassiale verniciato Nero lo trovi sul listino 2.1**  
**Il Coaxial Rame o verniciato RAL è solo su richiesta.**  
**Guarnizione nera T200 montata e compresa nel prezzo**

## Guarnizione di tenuta silconica



Ø i	Ø e	CODICE
080	130	AGSR080
100	150	AGSR100
130	200	AGSR130
150	200	AGSR150
180	230	AGSR180
200	250	AGSR200

## Sportello per nicchia zincato



CODICE

**ASNI**

## Targa dati impianto

Ufficio tecnico dedicato: 0541 638442

CE 0407

**Targa dati impianto**

Denominazione EN 11071 EN 14471: \_\_\_\_\_

Diametro nominale interno: \_\_\_\_\_ (mm)

Distanza materiali combustibili: \_\_\_\_\_ | →

Installatore:  
(Timbro, nome, indirizzo)  
Data installazione: \_\_\_\_\_

CODICE

**ATI**

La targhetta è obbligatoria ad ogni installazione completa di un sistema fumario.

## Scivolante



CODICE

**ASCI**

Grasso adatto per agevolare l'innesto degli elementi. Si raccomanda di non utilizzare altri prodotti lubrificanti.

**Il coassiale verniciato Nero lo trovi sul listino 2.1**  
**Il Coaxial Rame o verniciato RAL è solo su richiesta.**